

ニュースレターQ

天保8年(1837年)創業 / 第206号(2024年9月1日発行)

スギウラ株式会社

〒370-0006 群馬県高崎市問屋町 2-2-8

【HP】 <http://www.kamisugiura.co.jp/>

【TEL】 027-361-5808 (代) 【FAX】 027-361-1272 【MAIL】 water@kamisugiura.co.jp

【X (旧 Twitter)】 @sugiura_maruq

【WebShop】 <https://pssugiura.base.shop/>

今月の用紙：タント F-50 70K

今年も残暑が厳しい日々が続きますが、いかがお過ごしでしょうか。毎年のことながらこの時期は、水分補給をしっかりと、体調に気を配って熱中症にならないように気を付けましょう。

さて、9月2日の「宝くじの日」をご存じですか？ 昭和42年に「くじ→92」の語呂合わせから制定されました。そして、昭和48年から宝くじのハズレ券を対象とした、「宝くじの日 お楽しみ抽せん」が宝くじの日実施されています。この日は残念ながら当選に至らなかったハズレ券が豪華景品に変わるかもしれない特別な日です。抽選対象のハズレ券は前年の9月1日からその年の8月31日までに購入された過去1年間のものです。ハズレ券はすぐに捨ててしまわず、9月2日まで取っておくようにしましょう。もしかしたら、お楽しみ抽せんの当せん番号を調べることで、ハズレ券の中から未換金の当せん宝くじが見つかるかもしれません。実は未換金の宝くじ券は意外と多いそうです。せっかく当選しているのに引き換え忘れをしてしまうのはもったいないので、この日にまとめて再確認してみるのもよいと思います。

(お)

非フッ素耐油紙

以前から世間でも話題となっている PFAS (パーフルオロアルキル化合物) 問題をご存知でしょうか？ PFAS とは工業的に作られる有機フッ素化合物の総称です。PFAS は「水や油をはじく」「熱に強い」などの性質を持ち、過去にはフライパンのコーティングや洗剤、ハンバーガーなどの食品包装紙に使用されてきました。ですが PFAS に含まれる物質の中で、特に PFOA (パーフルオロオクタン酸) と PFOS (パーフルオロオクタンスルホン酸) という物質の毒性が高く、健康への悪影響が懸念され、現在では製造や輸入が原則として禁止とされています。2021 年には米国マクドナルドが 2025 年までに包装・容器から PFAS を全廃すると公表しております。これら PFAS が近年全国各地の川や水田地で検出され、目標値を超えた地域もでてきており問題となっております。

そこで、PFAS を含まない食品包装紙が発売されていますので少しご紹介します。王子エフテックスの非フッ素耐油紙「O-hajiki(オハジキ)」という商品で、王子グループのコーティング技術により、フッ素系化合物を使用せず紙素材で耐油性能を実現した紙です。直接揚げ物を置いても油が染みません。プラスチック素材を使用していない為、ポリラミ紙からの置き換えにより資材の脱プラ、減プラに貢献できます。フライドポテトやフライドチキン、洋菓子といった油分を多く含む食品の包装、敷紙に最適です。

特種東海製紙にも ノンフッ素耐油紙「NF 耐油紙 B」 がございます。一般的な非フッ素耐油紙はフィルムをラミネートして、樹脂で皮膜を形成しているため透気抵抗度が高く、食品から蒸気を抜くことができません。「NF 耐油紙 B」はフッ素系化合物を使用せずに優れた耐油性能を確保し、透気抵抗度が低く空気を通しやすくなっています。通気性の機能をもつことで、食品から蒸気が抜け、べとつき防止や袋にした際の蒸気による破袋を防ぎます。また徹底した厳しい管理下にあるクリーン度の高い専用の抄紙機で生産されているため、異物・微細な塵などが非常に少なく、食品包装材料に最適です。

上記 2 点以外にもフッ素系化合物を使用していない耐油紙はございます。何かお探しのもの、気になる事などございましたらご遠慮なく弊社担当営業までお問い合わせください。

(み)

ラジオ

皆様は普段ラジオをお聞きになりますか？ 私は、配送業務でトラックを運転しているのですが、運転の際毎日ラジオを聞いています。

ラジオの魅力は、仕事や家事、受験勉強など何かをしながら聞ける事や、緊急ニュース、交通情報などを届けてくれる事です。また、ラジオは情報が音声だけで映像がありません。そのため、音を聞いたら頭の中でさまざまな事を想像しなければなりません。この働きを「場面想像」といい、脳をより一層活性化させると考えられているそうです。

私がラジオを聞く理由としては、懐かしい音楽が時々流れてくる事や天気予報を聞ける事です。納品で他県に行った時でも、その地域のラジオ局があり、天気を教えてくれるのでとても助かっています。ラジオは災害の時でも、いつでもどこでも情報を聞く事が出来るので、防災グッズの一つとして準備して置くのも良いと思います。

(よ)

頭の体操

問題です。この中で『ヒツヒツヒツヒ』と、不気味な笑い声を出してしまう料理はどれでしょう？

- ① 冷やし中華 ② 鮎の塩焼き ③ お好み焼き ④ パスタ

花火と紙

長い夏が終わりに近づいたこの頃、連日の暑さでうんざりしていた方も多いでしょう。しかしどんなにひどい暑さの夏でも楽しみはあるものです。私がこの夏に楽しんだのは花火です。特に夜空を彩る打ち上げ花火は暑さに萎えた心を和ませてくれました。

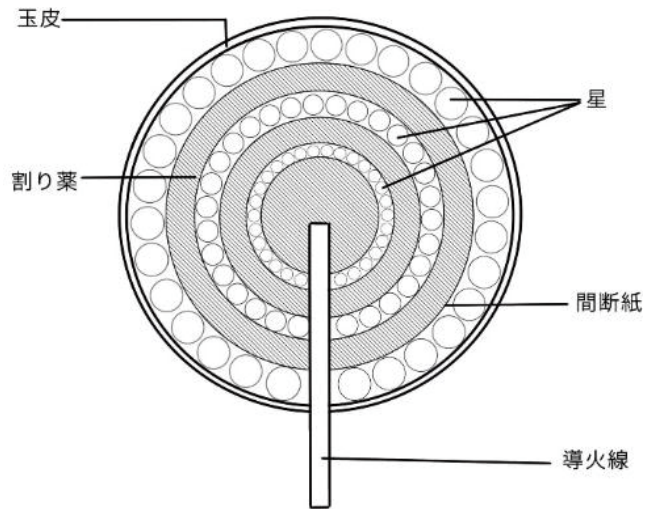
そんな打ち上げ花火ですが、花火玉の材料として紙が大活躍しているのはご存じでしょうか。今回は花火に使われている紙についてご紹介します。

花火玉は「玉皮」と呼ばれる半球形の土台の中に、花火の元になる火薬「星」と花火玉を破裂させる火薬「割り薬」を並べる形で構成されています。その星と割り薬をきれいに並べる際に用いるのが「間断紙」です。間断紙は割り薬が打撃や摩擦で発火・爆発することを防ぐ効果があり、楮やみつまたなどで作られた和紙を用いるのが一般的です。

また、土台の玉皮にも紙が使われています。昔は古新聞などで花火師自らが作成していましたが、現在は専門の業者がボール紙やクラフト紙を半球形に圧搾して製造しています。

そして花火玉に使われる紙で一番重要なのが、「玉張り」という作業に使われるクラフト紙です。玉張りとは、火薬を並べた玉皮同士を球形に組み合わせた後に外側から紙を張り付ける作業のことです。湿らせた細長いクラフト紙を絶妙な力加減で引っ張りながら花火玉全体に何重にも張り付けていきます。玉張りの重要性は花火の最終的な開き具合を左右するほどで、花火の出来栄の一端をクラフト紙が担っているのです。

このように花火作りに紙は欠かせません。打ち上げ後は燃え尽きて見えなくなる存在ですが、人知れず花火を支える紙の存在を知ると、打ち上げ花火がより感慨深いものを感じられます。 (ま)



台風季節

台風は9月が多いという印象があったのですが、実際は8月の発生率が一年で最も高く、9月はその次に高いのだそうです。台風は一年中発生しており、春先は低緯度で発生して西(フィリピン方面)に向かいます。しかし、夏になると高緯度でも海面温度が上昇し、台風が発生しやすくなります。そして太平洋高気圧の周りを回って日本に向かって北上することが多くなるのです。

8月は発生数は多いのですが、日本列島が太平洋高気圧に覆われているため、あまり近づかずに北上していきます。9月以降になると、太平洋高気圧の勢力が弱まり、日本付近に接近、上陸する恐れも出てくるようになります。この時に秋雨前線の活動を活発にして大雨を降らせることがあり、時には大きな災害をもたらすことがあることから、9月の方が台風の印象が強いです。

余談ですが、台風とハリケーン、サイクロンの違いが分からなかったので調べてみました。台風は東経180度より西の北西太平洋および南シナ海に存在する熱帯低気圧の内、最大風速が約17m/s以上になったもの、ハリケーンは北大西洋、カリブ海、メキシコ湾及び西経180度より東の北東太平洋に存在する熱帯低気圧の内、最大風速が約33m/s以上になったもの、サイクロンは、ベンガル湾やアラビア海などの北インド洋に存在する熱帯低気圧の内、最大風速が約17m/s以上になったものを指すそうです。つまり発生する場所と最大風速の違いによって呼び名が変わるという事ようです。

今年は例年よりも台風接近数が多い傾向だとのことなので、防災対策をしっかり見直しましょう。F

頭の体操 解答

正解は、③のお好み焼きです。

「ヒッヒッヒッヒ」は、「ヒッ」を繰り返して言ってます。

「ヒッ」 繰り返す ➡ ひっくり返すとなるので、

選択肢の中でひっくり返す工程があるお好み焼きが正解です。

エコな卓上カレンダー

残暑の厳しい毎日が続いておりますが、今年も残すところ1/3ほど、そろそろ来年に向けたことなども考え始めなければなりません。年末年始のご挨拶に向けて、またさらに未来の社会をも見据えたノベルティアイテムとして、「環境負荷に配慮した卓上カレンダー」をご紹介します。

こちらの商品は台紙を留めるリング部分の主原料に紙を使用し、減プラスチックを実現すると同時に廃棄時の負荷も低減されています。簡単に取り外せるので、台紙部分はリサイクルへ、リング部分は可燃ゴミとして処理できます。もし分別することがご面倒なら、そのまま台紙もリングもすべて可燃ゴミとして廃棄することも可能です。

また、台紙の材料として FSC 森林認証紙を採用することはもちろん、ケース部分まで 100%紙を使用することによりカレンダー全体で FSC 認証を取得した製品もあります。

ほかにも、印刷時に Non-VOC インキ（石油系溶剤を植物油に置き換えたもの）を使用したり、どうしても削減できない温室効果ガスについては環境保護プロジェクトへの支援を以てカーボンオフセットを実現したりと、とにかく環境負荷への配慮を徹底した卓上カレンダーです。

パーツだけの販売や刷本支給によるカレンダー作成にも対応できますので、印刷会社様の新たな商材として

「エコな卓上カレンダー」をユーザー様に提案することも可能です。

もちろん印刷業以外のお客様も、こちらのカレンダーを導入することで会社や組織のイメージアップに貢献し、持続可能な未来社会の実現にもつながります。

より詳しい商品ラインナップなどについてはカタログをお持ちした上でご説明いたしますので、弊社担当営業まで是非お気軽にお声がけください。

(さ)

